



MVAC
HVAC ENGINEERING & MANUFACTURING



CVM

**CAJA DE VENTILACION
MODULAR**

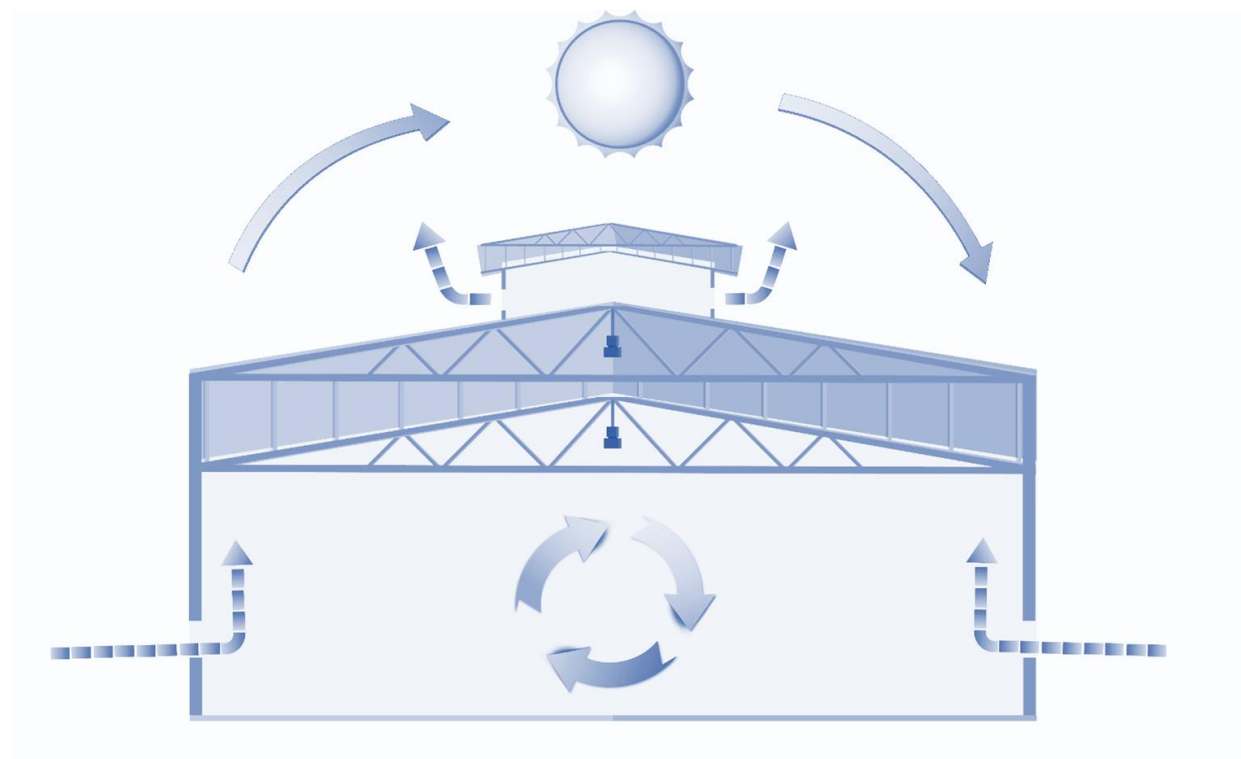
RENOVANDO

**LA FILTRACIÓN
DEL AIRE**

CATÁLOGO DE EQUIPOS COMERCIALES E INDUSTRIALES

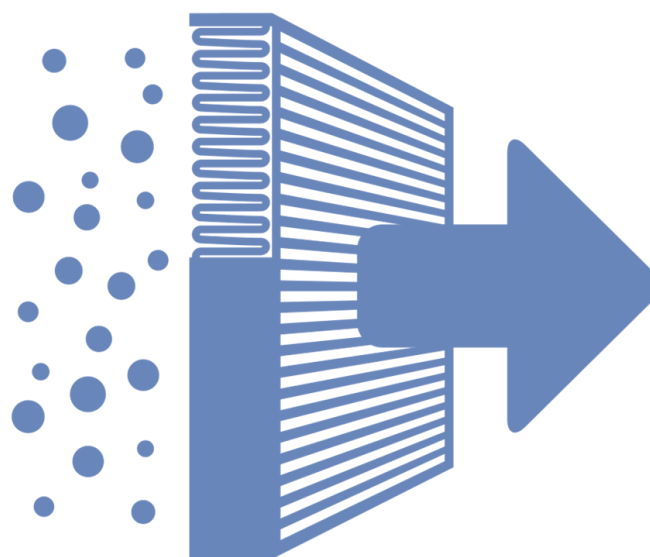
VENTILACIÓN GENERAL

La ventilación general es un proceso que implica la renovación del aire en un espacio cerrado mediante la extracción del aire viciado y la introducción de aire fresco del exterior. El objetivo principal de la ventilación general es mejorar la calidad del aire en el ambiente interior para proporcionar un ambiente más saludable y cómodo para las personas que ocupan el espacio. La ventilación general puede ser natural o mecánica, dependiendo de las condiciones del espacio y las necesidades específicas.



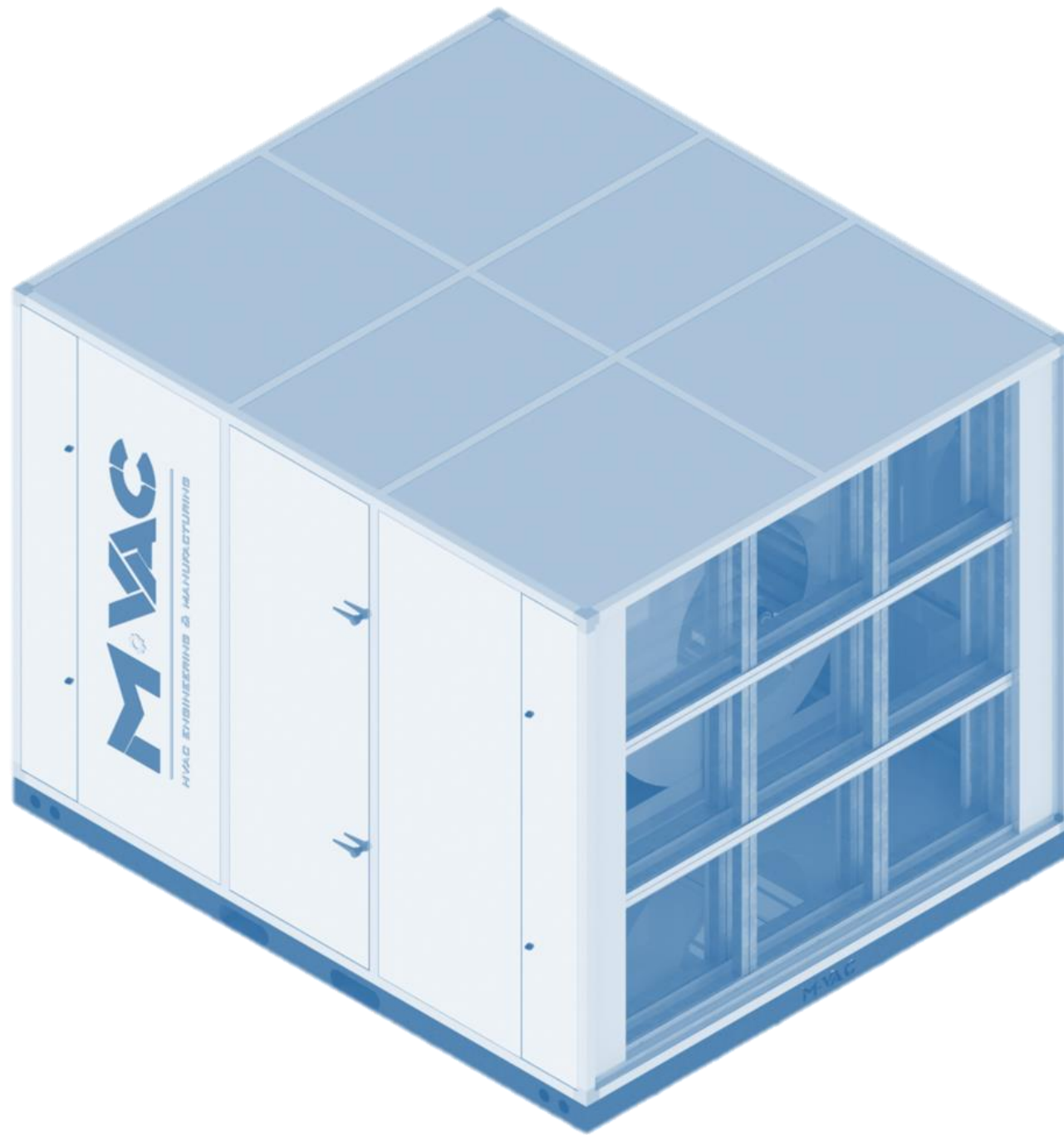
La ventilación natural se produce a través de la apertura de puertas, ventanas y otras aberturas en el edificio que permiten que el aire exterior entre y circule a través del espacio interior.

La ventilación mecánica, por otro lado, se produce mediante el uso de sistemas de ventilación diseñados específicamente para extraer el aire viciado y suministrar aire fresco al espacio.



El proceso de ventilación general se puede dividir en varias etapas, dependiendo del tipo de ventilación y las condiciones específicas del espacio.

INFORMACIÓN GENERAL



Las unidades de **VENTILACIÓN** de la marca MVAC ofrecen una alternativa de alta calidad para el mercado, integrando lo mejores materiales, accesorios así como con altos estándares de Ingeniería.

TAMAÑO/CAUDALES

TAMAÑO	CVM 12	CVM 16	CVM 19	CVM 24	CVM 28	CVM 28 D
CAUDAL NOMINAL (CFM)	3000 - 3,200	4,500 - 5,000	6,500 - 7,250	11,000 - 14,500	17,100 - 21,000	23,000 - 28,000
TURBINA	12" X 12"	16" X 16"	19" X 19"	24" X 24"	28" X 28"	28" X 28"
MOTOR	1/3 HP - 1/2 HP	1/2 HP - 3/4 HP	3/4 HP - 1 HP	1 1/2 HP - 3 HP	3 HP - 5 HP	7 1/2 HP - 15 HP

NOMENCLATURA

CVM 28 150 3 2

**CAJA DE VENTILACIÓN
MODULAR**

VOLTAJE

- 1** 127 VOLTS
- 2** 220 VOLTS
- 3** 440 VOLTS

CAPACIDAD MOTOR

FASES

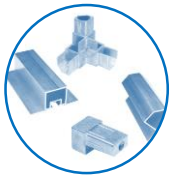
DIAMETRO DE TURBINA

- 12** TURBINA **12" X 12"**
- 16** TURBINA **16" X 16"**
- 19** TURBINA **19" X 19"**
- 24** TURBINA **24" X 24"**
- 28** TURBINA **28" X 28"**

- 5** MOTOR ½ HP
- 10** MOTOR 1 HP
- 15** MOTOR 1- 1/2 HP
- 20** MOTOR 2 HP
- 30** MOTOR 3 HP
- 50** MOTOR 5 HP
- 75** MOTOR 7.5 HP
- 100** MOTOR 10 HP
- 150** MOTOR 15 HP

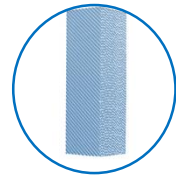
- 1** MONOFASICO
- 3** TRIFASICO

ACCESORIOS DE ALTA CALIDAD



CONECTORES MODULARES

CONECTORES MODULARES DE ALUMINIO PREFORMADO, ACCESORIOS DE IMPORTACION (USA)



MODULO DE FILTRACION

FILTRO LAVABLE DE ALUMINIO DISPONIBLE EN ESPESOR DE 2" ASI COMO FILTRO TIPO PERFECT PLEAT 2"



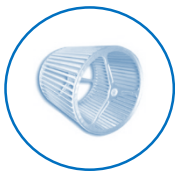
VENTILADOR REFORZADO

VENTILADOR CON TRANSMISION POLEAS Y BANDAS INCLUYE BASTIDOR Y PLACA DE TENSION PARA MOTOR



ESTRUCTURA MODULAR

ESTRUCTURA MODULAR DE ALUMINIO CON CONECTORES Y LARGUEROS PREFORMADOS DE IMPORTACION (USA)



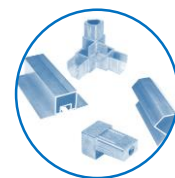
TURBINA TIPO JAULA DE ARDILLA

TURBINA BALANCEADA DINÁMICAMENTE, OPERACIÓN SILENCIOSA, FABRICADA EN LÁMINA GALVANIZADA REFORZADA



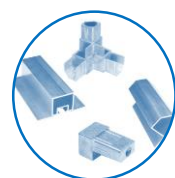
PUERTOS DE ACCESO

PUERTAS DE ACCESO REFORZADAS PARA MANTENIMIENTO DE UNIDAD, CERRAJES DE POLIMEROS DE ALTA CALIDAD



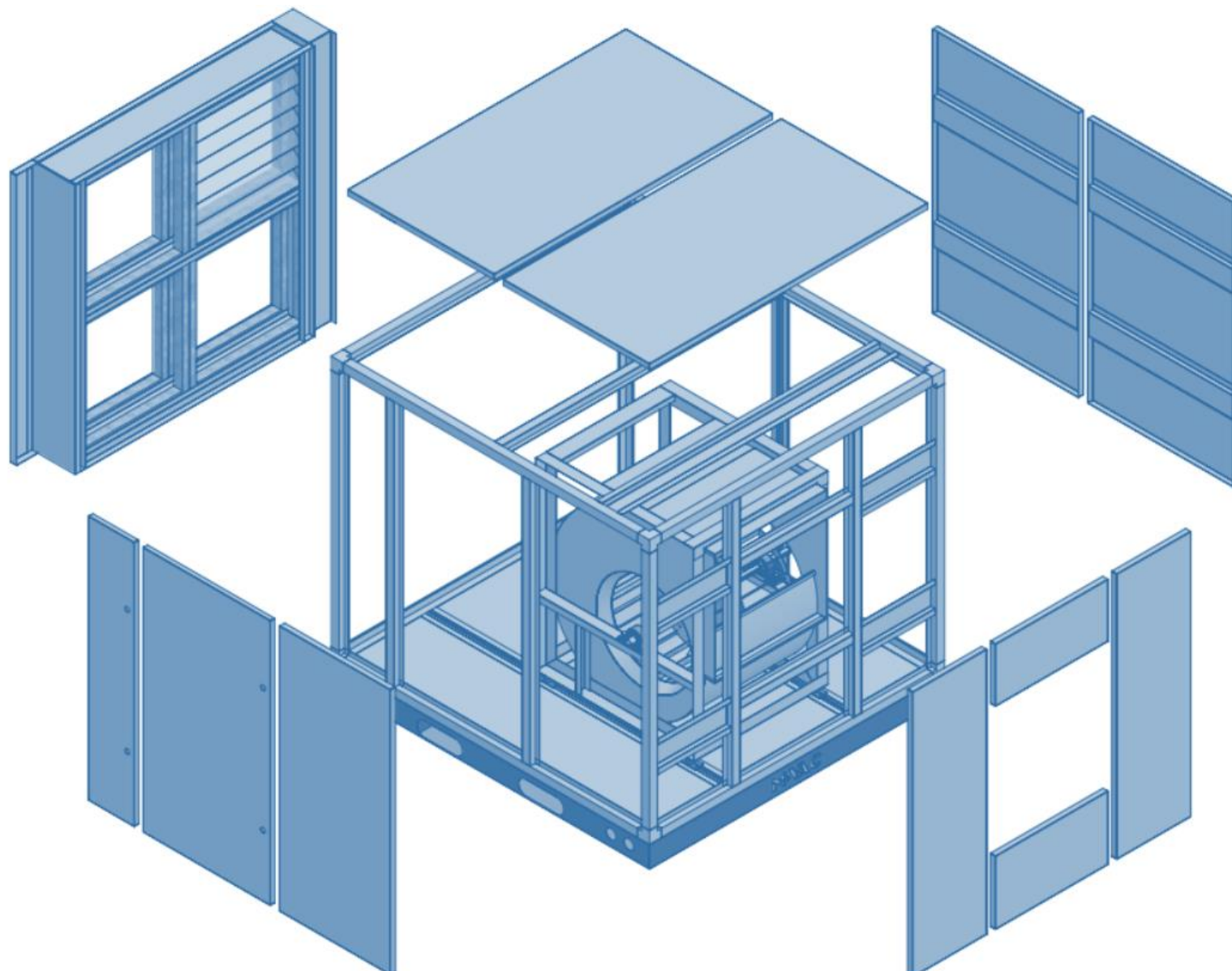
PINTURA ELECTROSTATICA

LAMINA GALVANIZADA CON TERMINADO EN PINTURA ELECTROSTATICA PARA ALARGAR LA VIDA DE LA UNIDAD



ACCESORIOS

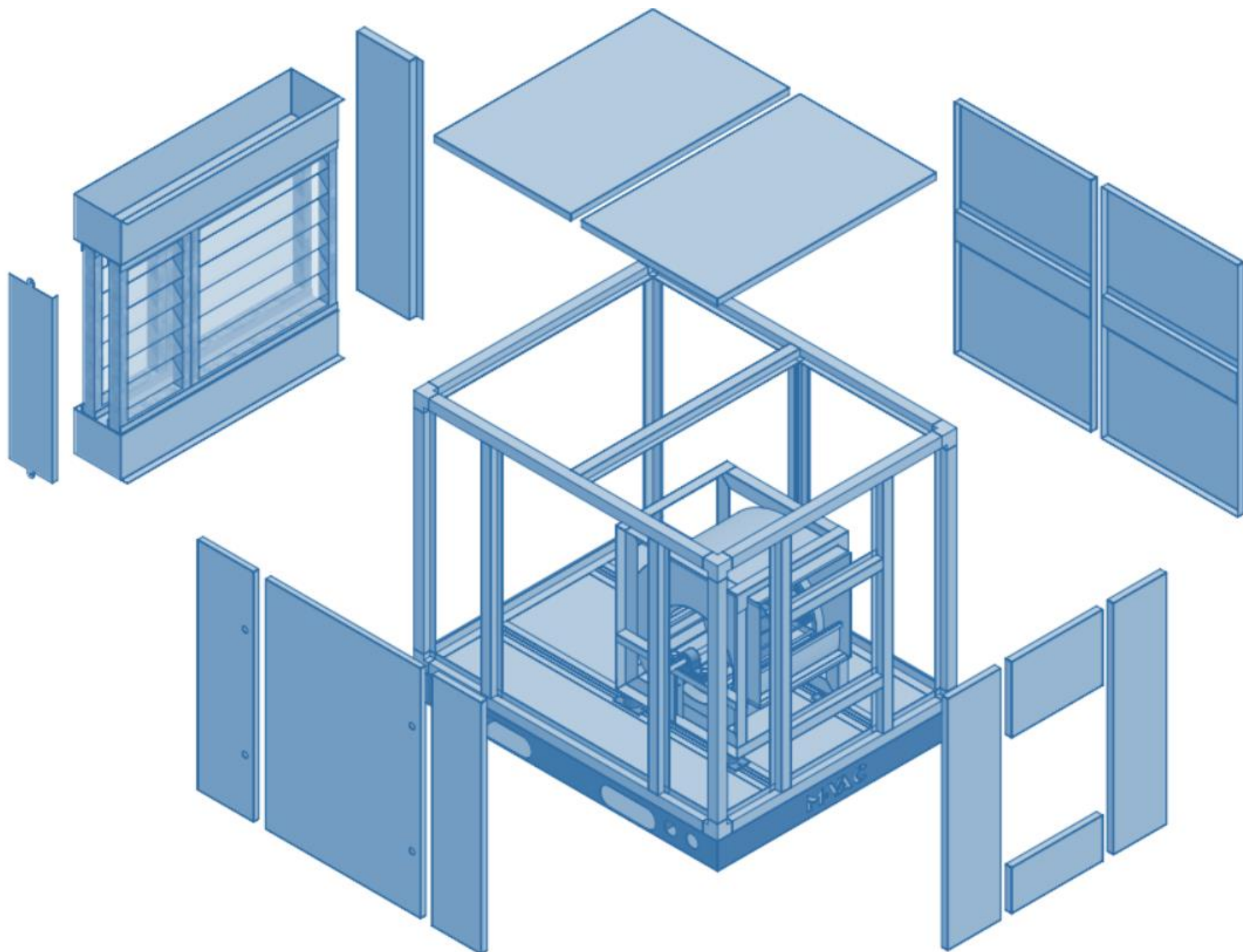
ASA, MANIJAS, BISAGRAS, CERROJOS ACCESORIOS DE LINEA FABRICADOS EN POLIAMIDA DE ALTA CALIDAD



CVM 12

3,000 – 3,200 CFM NOMINALES

ESPECIFICACIONES TÉCNICAS



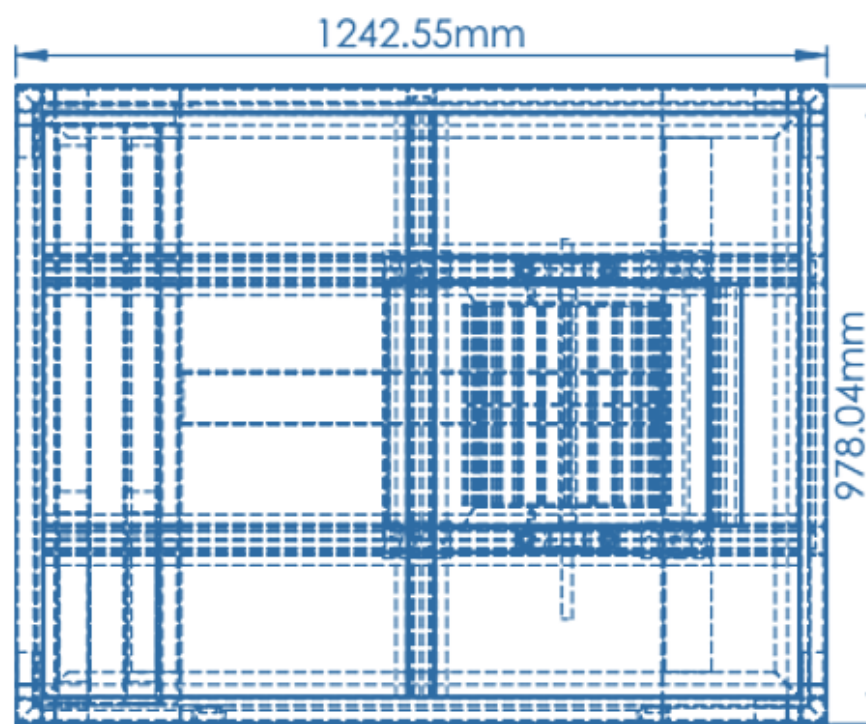
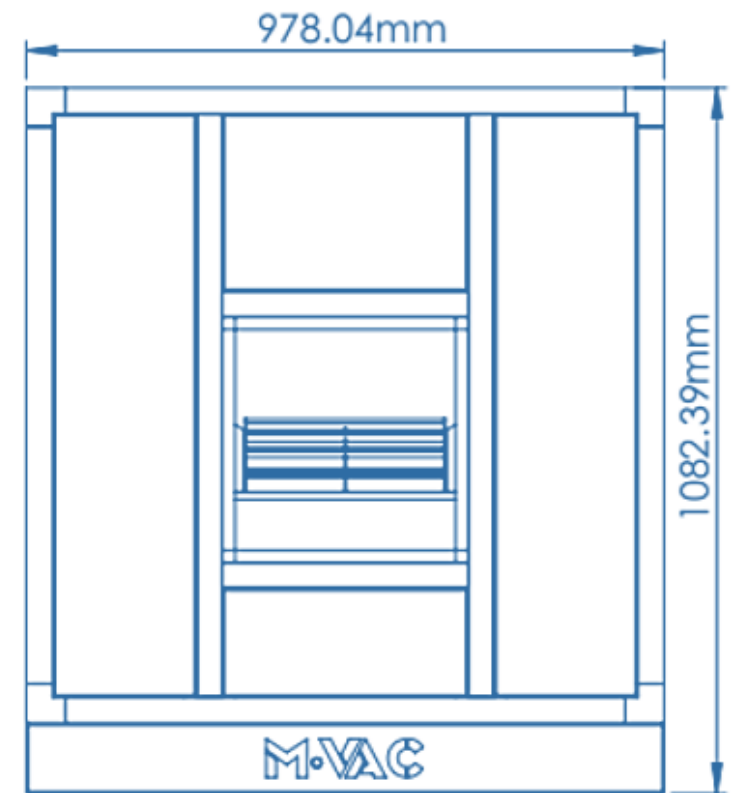
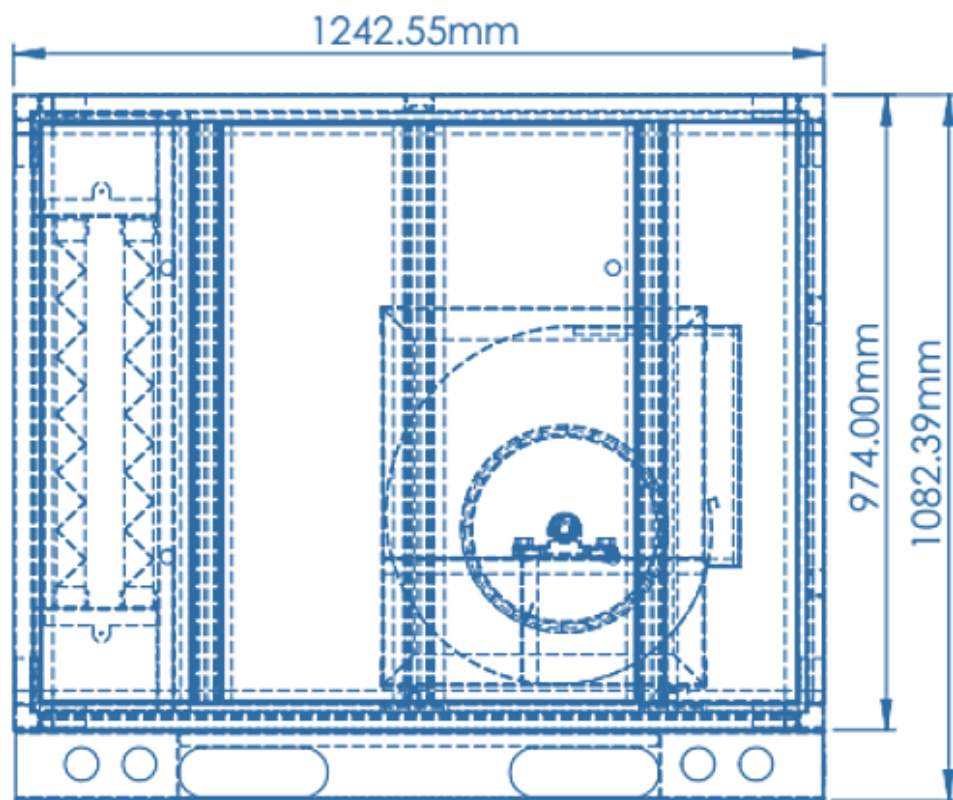
MODELO		CAUDAL NOMINAL	MOTOR	VOLTS	INWG 0,000 CFM	INWG 0,125 CFM
CVM 12	CVM 12 033	3000 CFM	0.33 HP	127-220/1/60	3000	2600
	CVM 12 050	3200 CFM	0.5 HP		3200	3000

DIMENSIONES (mm)			MEDIO FILTRANTE		
LARGO	ANCHO	ALTO	ETAPAS	TAMAÑO	TIPO
1243	978	1082	2	24"X12"X2" 24"X24"X2"	LAVABLE, MERV 8
VENTILADOR			BOCA DESCARGA		PESO
TIPO	TRASMISION	DIAMETRO	W	H	KG
JAULA DE ARDILLA	POLEAS Y BANDAS	12" X 12"	14.75"	14.75"	128

CVM 12

3,000 – 3,200 CFM NOMINALES

DIMENSIONES



RESTAURANT'S



ESCUELAS



GIMNASIOS

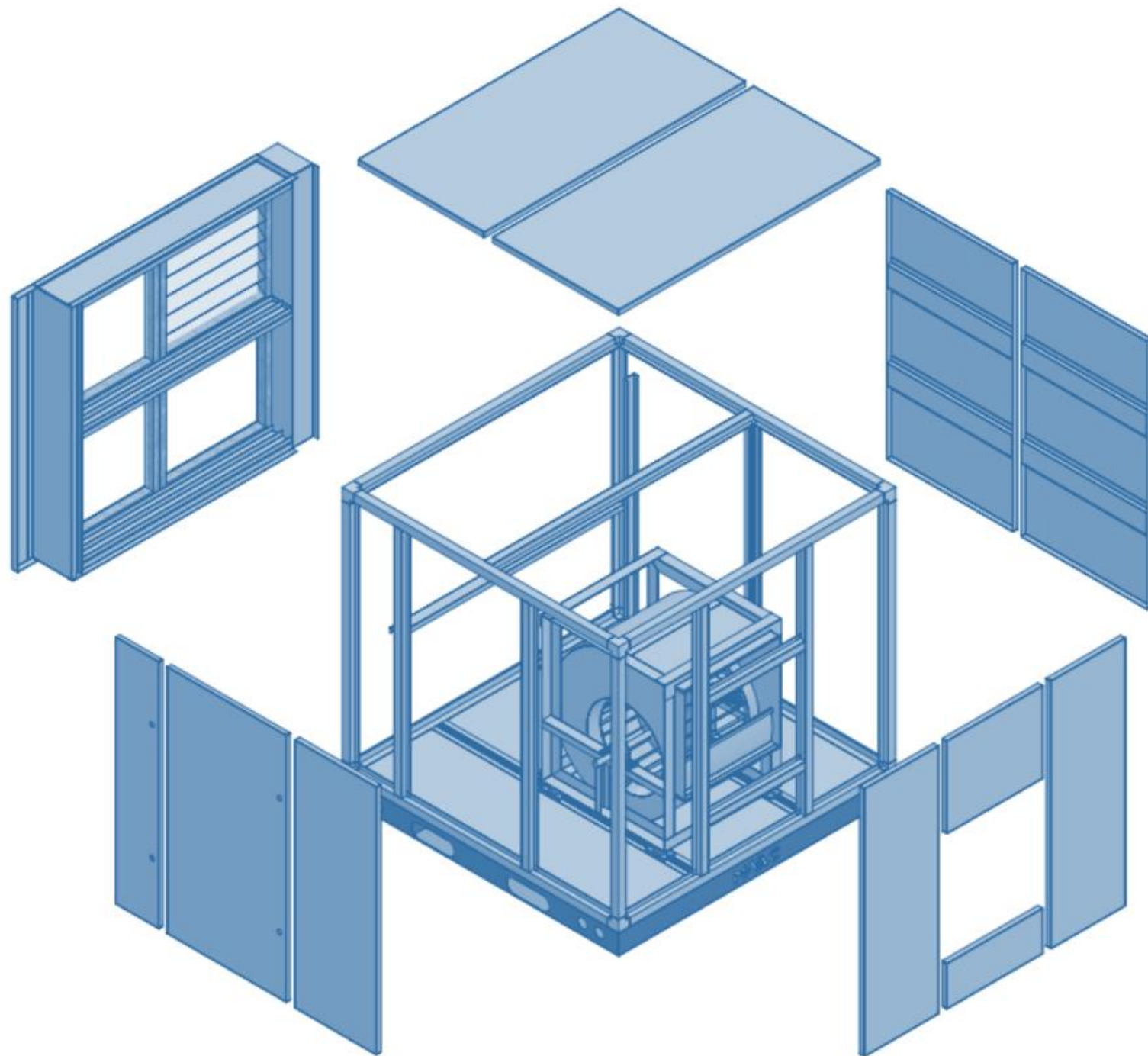


LAVANDERIAS

CVM 16

4,500 – 5,000 CFM NOMINALES

ESPECIFICACIONES TÉCNICAS



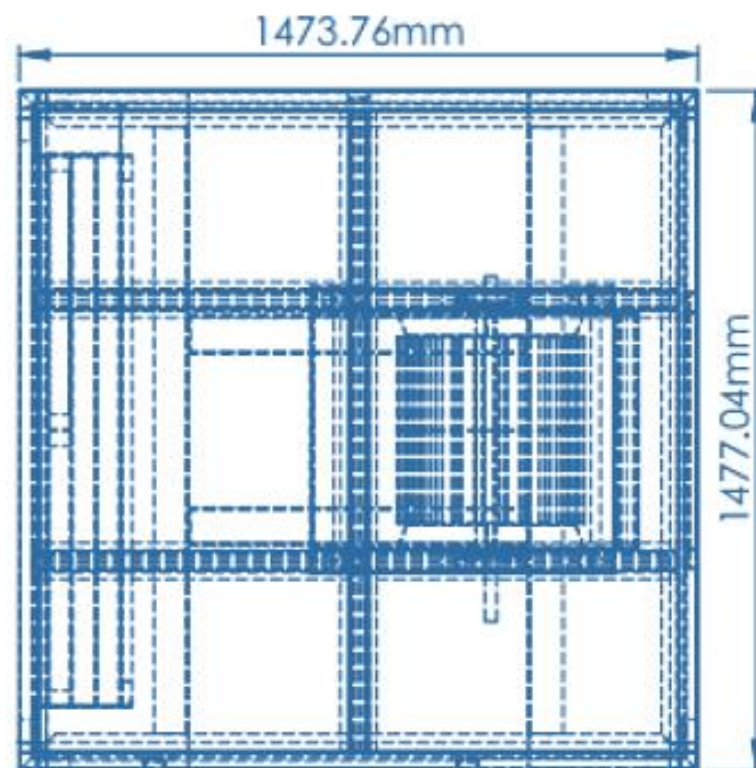
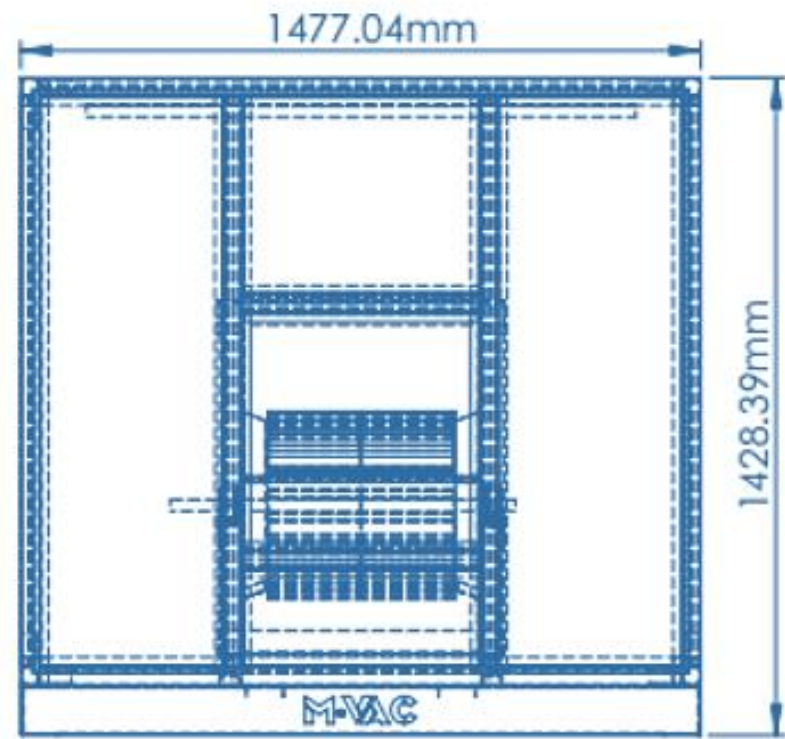
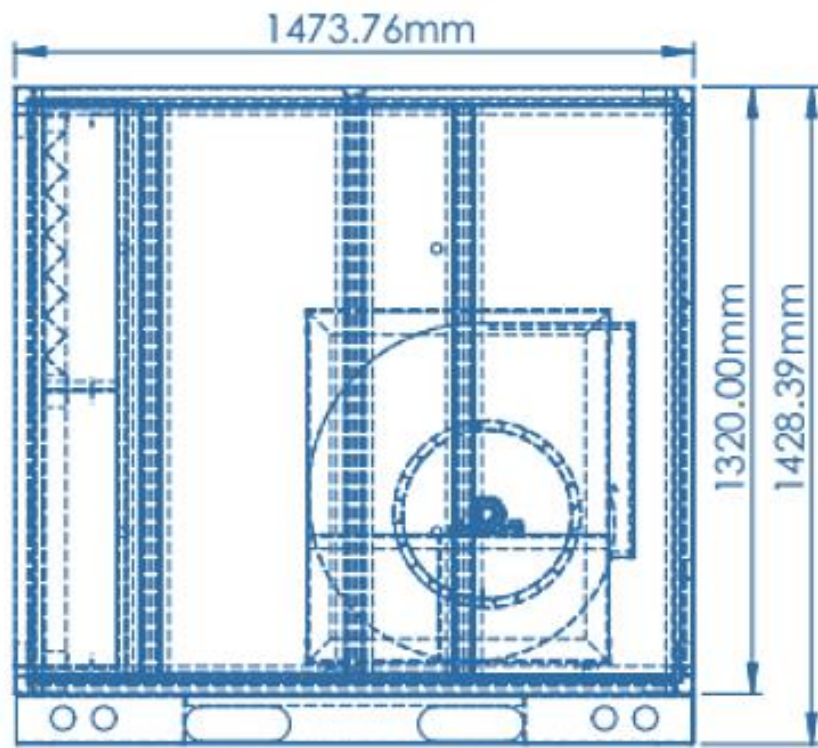
MODELO		CAUDAL NOMINAL	MOTOR	VOLTS	INWG 0,000 CFM	INWG 0,125 CFM
CVM 16	CVM 16 05	4500 CFM	0.5 HP	127-220/1/60	4500	4000
	CVM 16 075	5000 CFM	0.75 HP		5000	4750

DIMENSIONES (mm)			MEDIO FILTRANTE		
LARGO	ANCHO	ALTO	ETAPAS	TAMAÑO	TIPO
1474	1477	1428	2	24"X24"X2"	LAVABLE, MERV 8
VENTILADOR			BOCA DESCARGA		PESO
TIPO	TRASMISION	DIAMETRO	W	H	KG
JAULA DE ARDILLA	POLEAS Y BANDAS	16" X 16"	20"	20"	216

CVM 16

4,500 – 5,000 CFM NOMINALES

DIMENSIONES



APLICACIÓN



RESTAURANT'S



ESCUELAS



GIMNASIOS

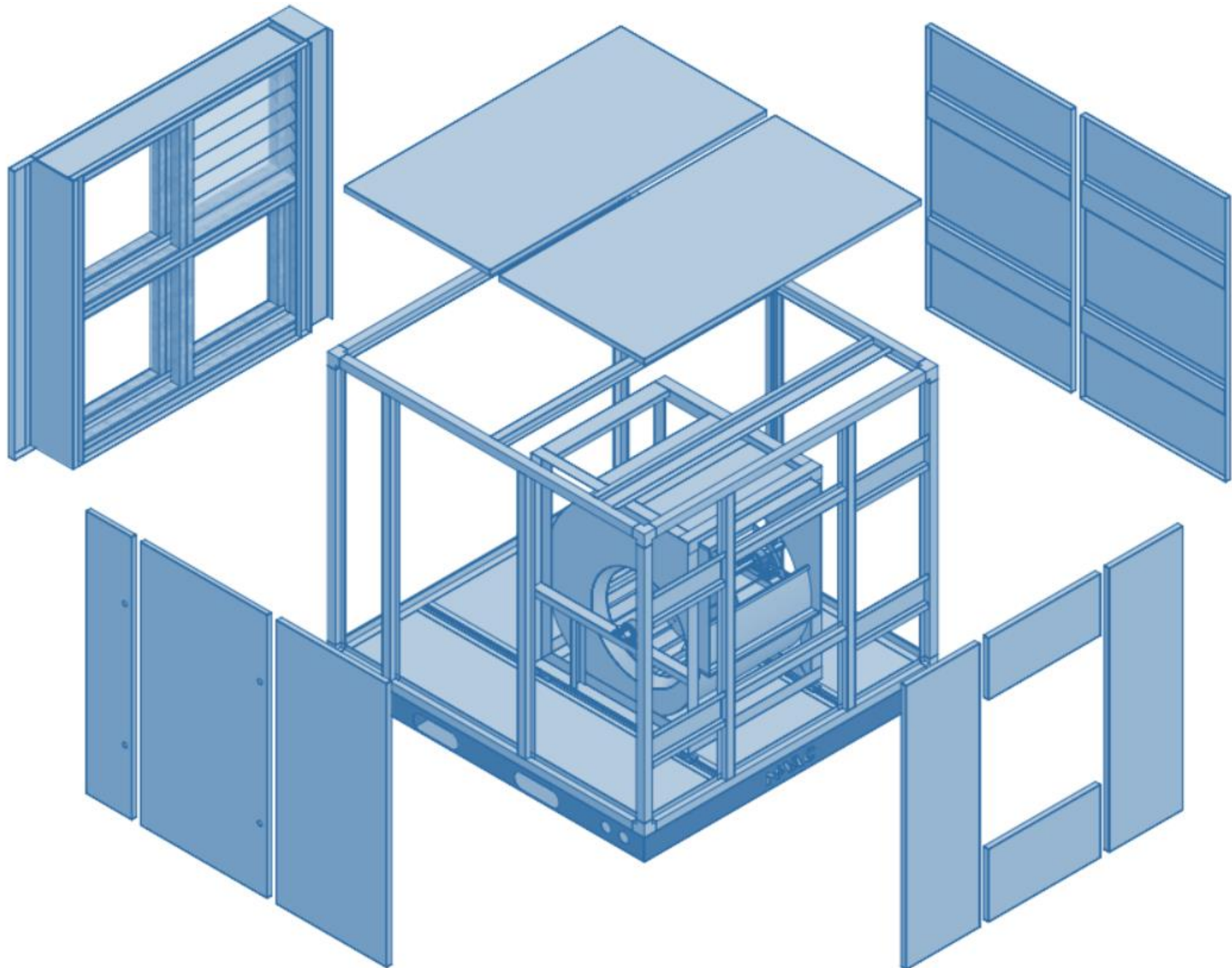


LAVANDERIAS

CVM 19

6,500 – 7,250 CFM NOMINALES

ESPECIFICACIONES TÉCNICAS



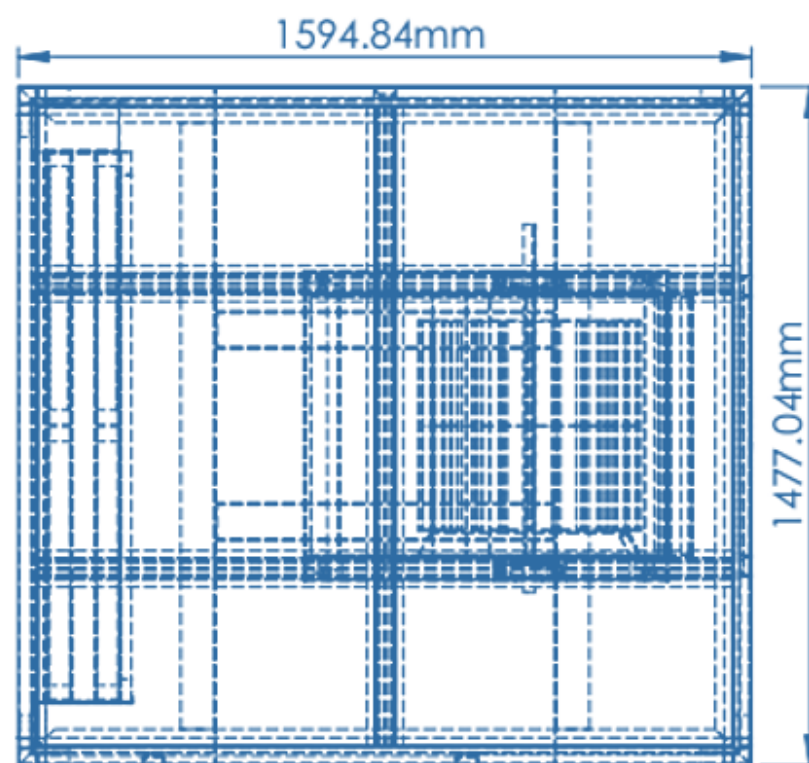
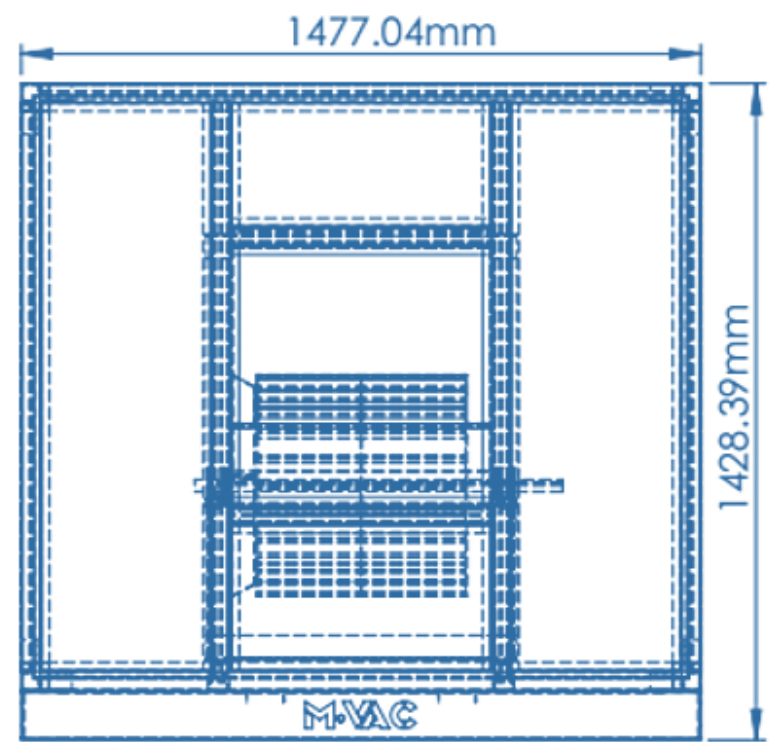
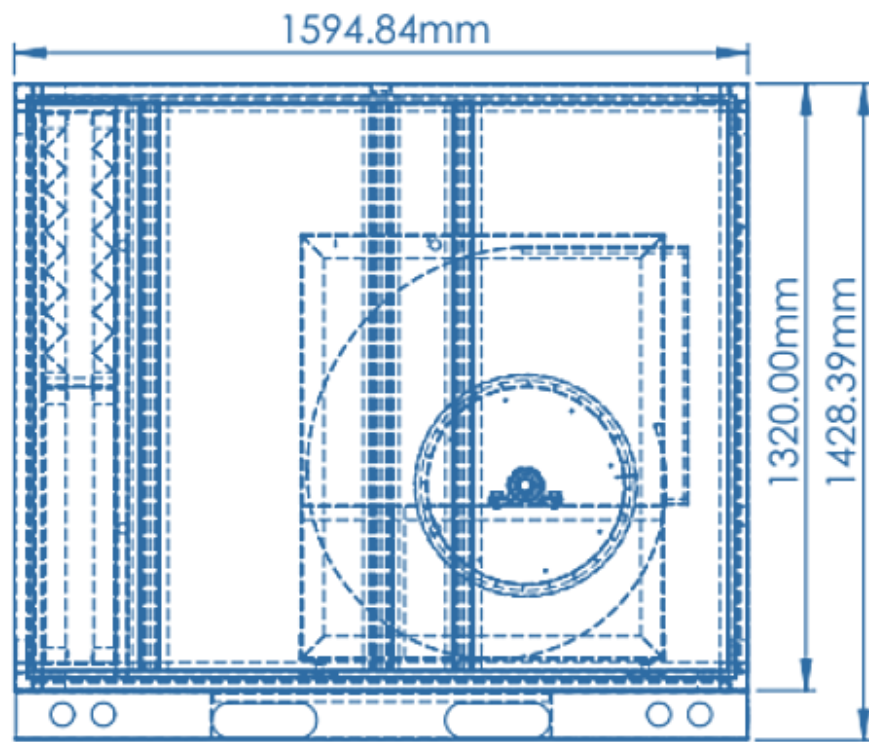
MODELO		CAUDAL NOMINAL	MOTOR	VOLTS	INWG 0,000 CFM	INWG 0,125 CFM
CVM 19	CVM 19 075	6500 CFM	0.75 HP	127-220/1/60	6500	6250
	CVM 19 10	7250 CFM	1 HP		7250	6750

DIMENSIONES (mm)			MEDIO FILTRANTE		
LARGO	ANCHO	ALTO	ETAPAS	TAMAÑO	TIPO
1595	1477	1477	2	24"X24"X2"	LAVABLE, MERV 8
VENTILADOR			BOCA DESCARGA		PESO
TIPO	TRASMISION	DIAMETRO	W	H	KG
JAULA DE ARDILLA	POLEAS Y BANDAS	19" X 19"	22"	22"	227

CVM 19

6,500 – 7,250 CFM NOMINALES

DIMENSIONES



APLICACIÓN



RESTAURANT'S



ESCUELAS



GIMNASIOS

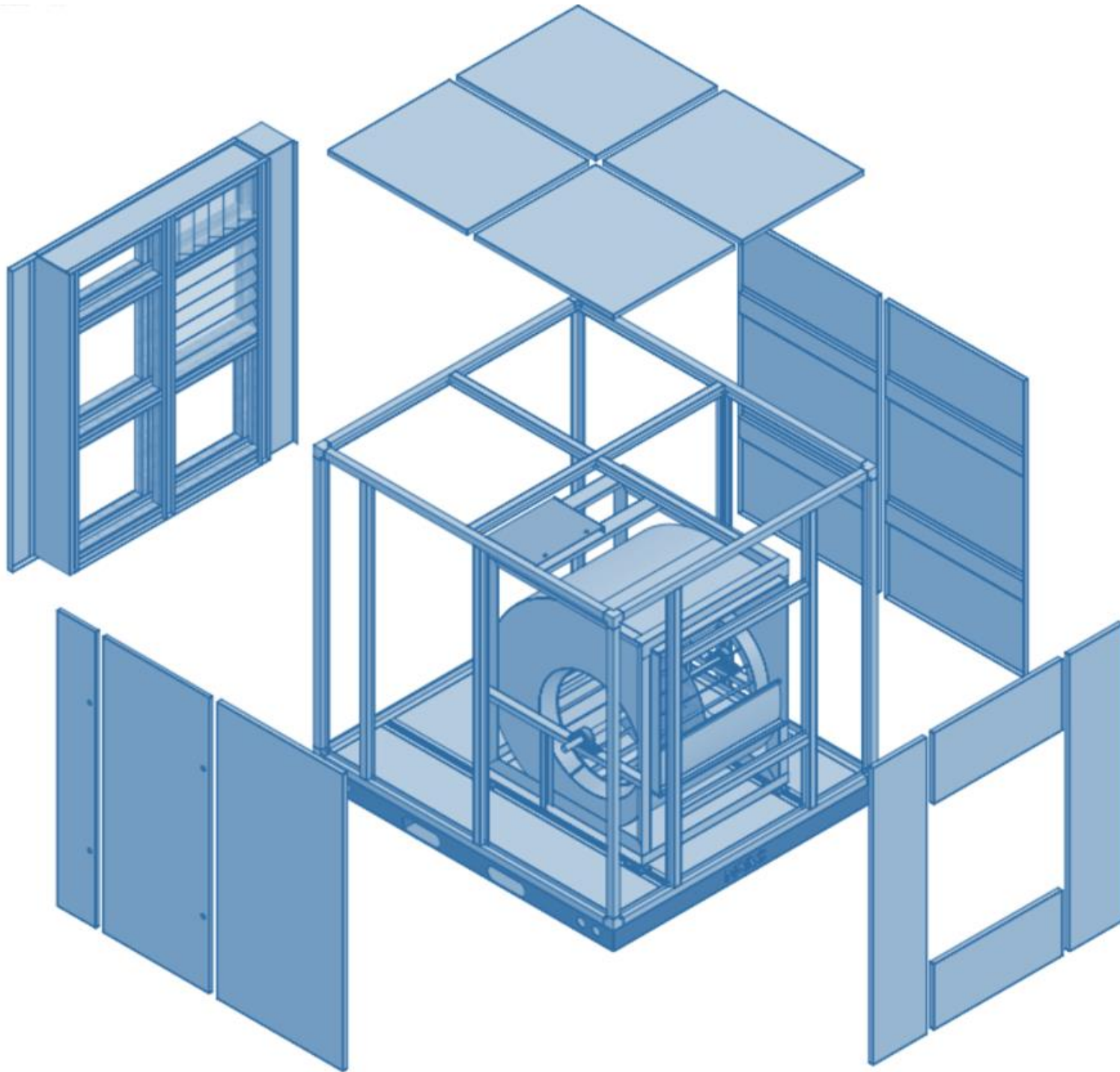


LAVANDERIAS

CVM 24

11,000 – 14,500 CFM NOMINALES

ESPECIFICACIONES TÉCNICAS



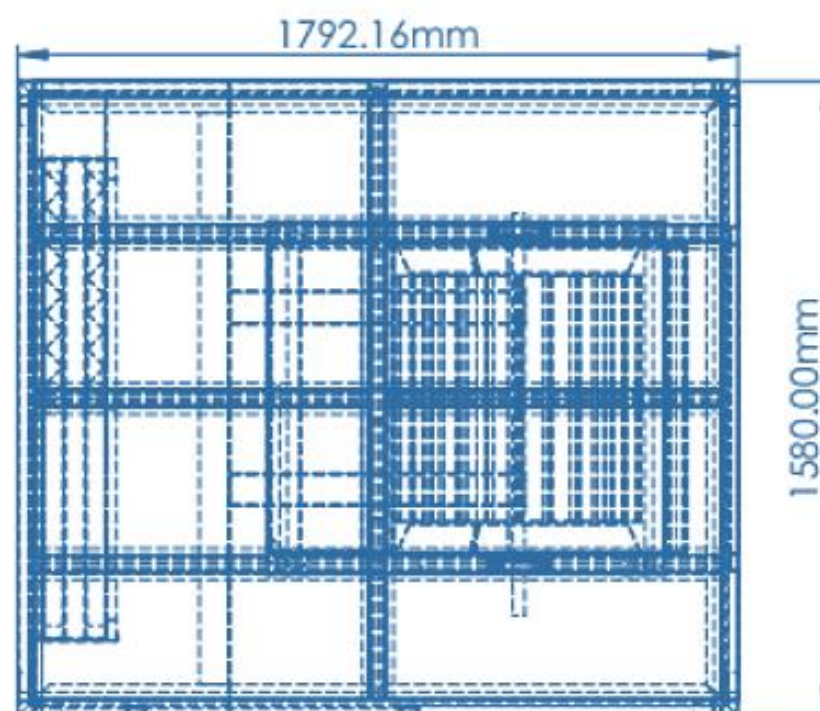
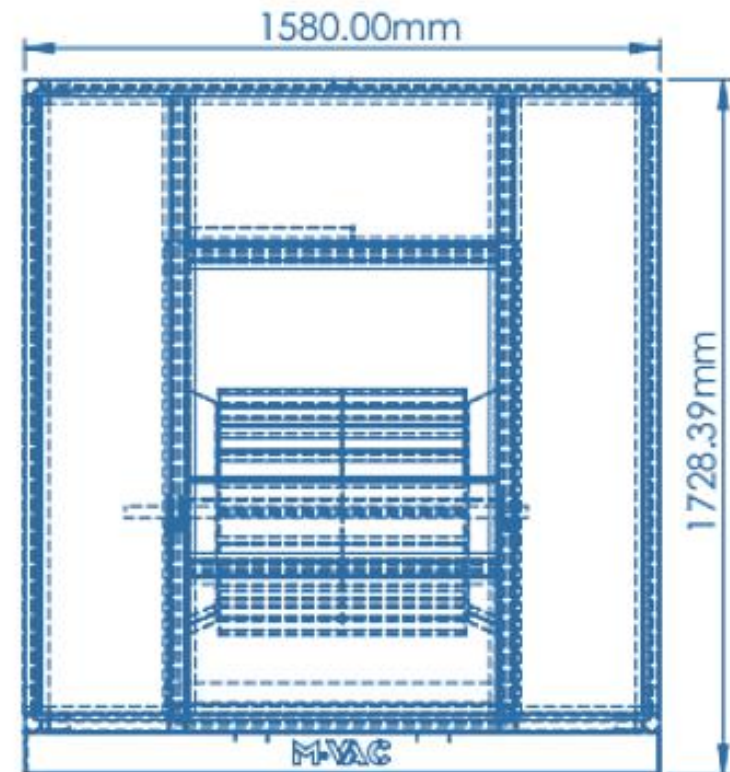
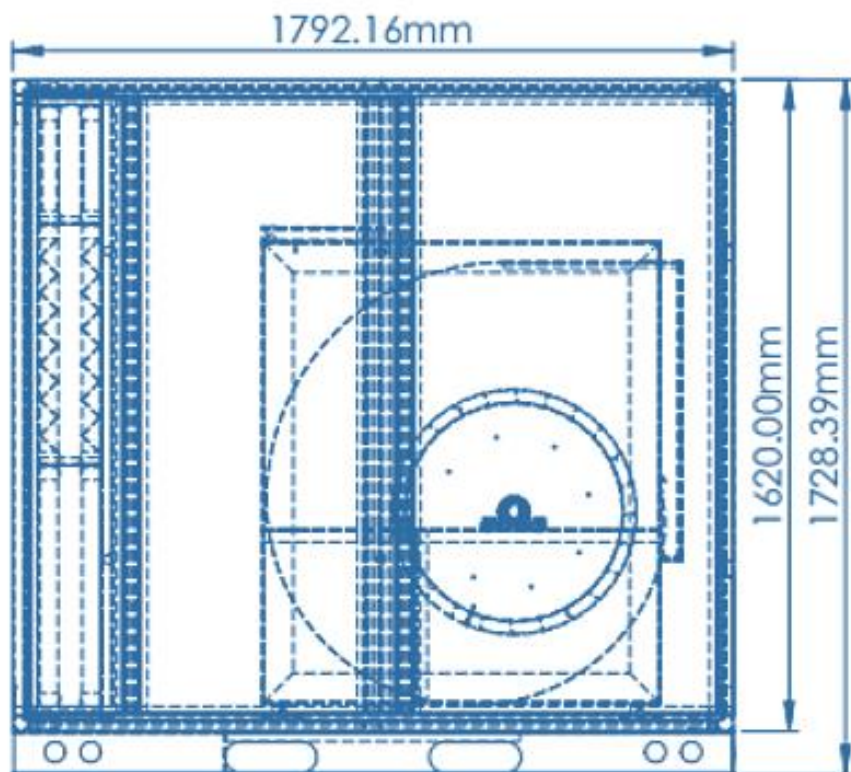
MODELO		CAUDAL NOMINAL	MOTOR	VOLTS	DIMENSIONES (mm)			MEDIO FILTRANTE		
					LARGO	ANCHO	ALTO	ETAPAS	TAMAÑO	TIPO
CVM 24	CVM 24 15	11000 CFM	1.5 HP	220-440/3/60	1792	1580	1728	2	24"X24"X2" 24"X12"X2"	LAVABLE, MERV 8
	CVM 24 20	12500 CFM	2 HP		VENTILADOR			BOCA DESCARGA		PESO
	CVM 24 30	14500 CFM	3 HP		TIPO	TRASMISION	DIAMETRO	W	H	KG
					JAULA DE ARDILLA	POLEAS Y BANDAS	24" X 24"	30"	29"	311

MODELO	0.250		0.500		0.750		1.000	
	CFM	M ³ /HR	CFM	M ³ /HR	CFM	M ³ /HR	CFM	M ³ /HR
CVM 24 15	11000	18690	9500	16141	7500	12743	-----	-----
CVM 24 20	12500	21238	11000	18690	9500	16141	-----	-----
CVM 24 30	14500	24636	13500	22937	12000	20388	10400	17670

CVM 24

11,000 – 14,500 CFM NOMINALES

DIMENSIONES



APLICACIÓN



CENTROS COMERCIALES



GRANDES ALMACENES



AREAS DE PRODUCCIÓN

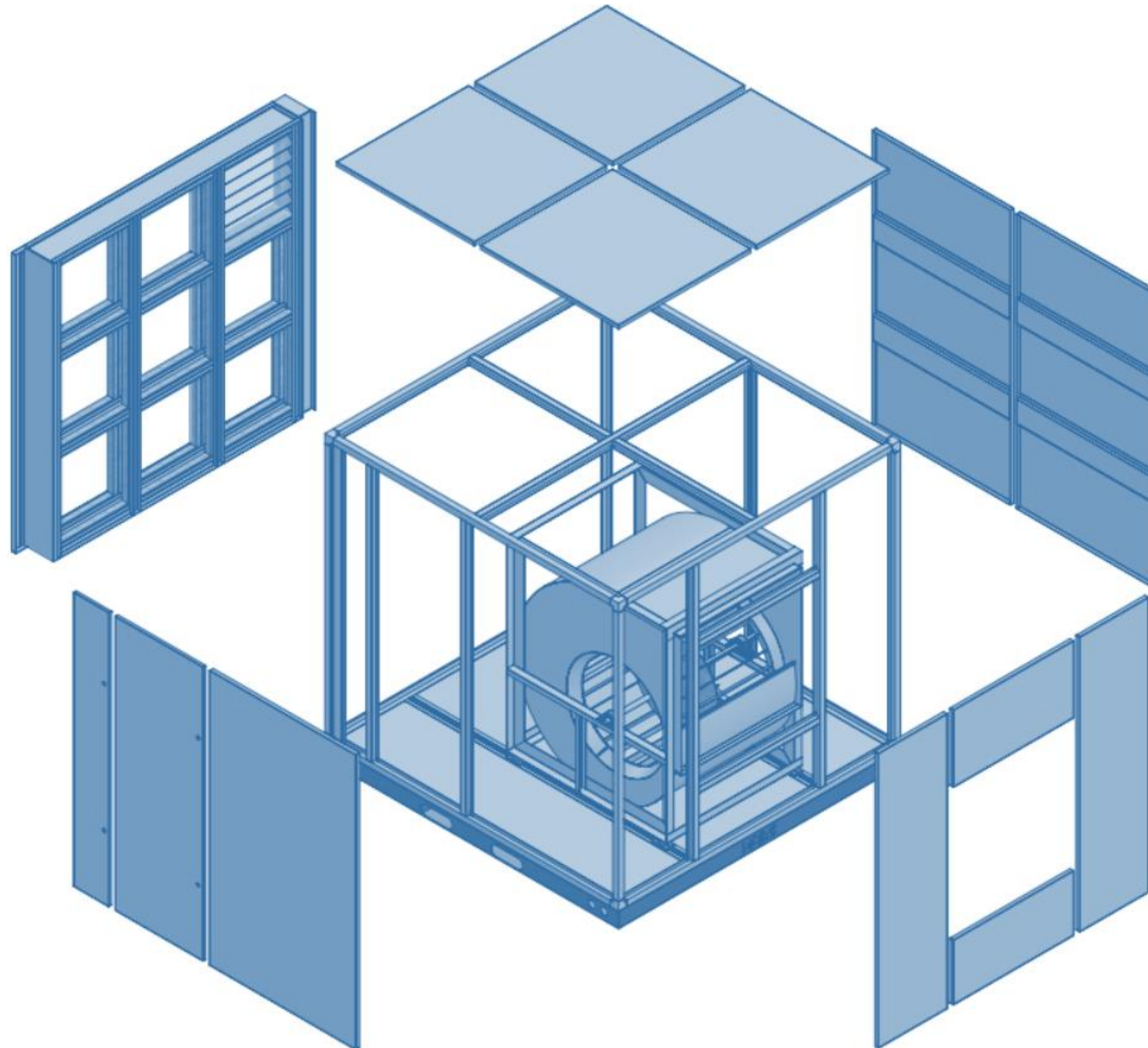


AREA DE PROCESO

CVM 28

17,100 – 21,000 CFM NOMINALES

ESPECIFICACIONES TÉCNICAS



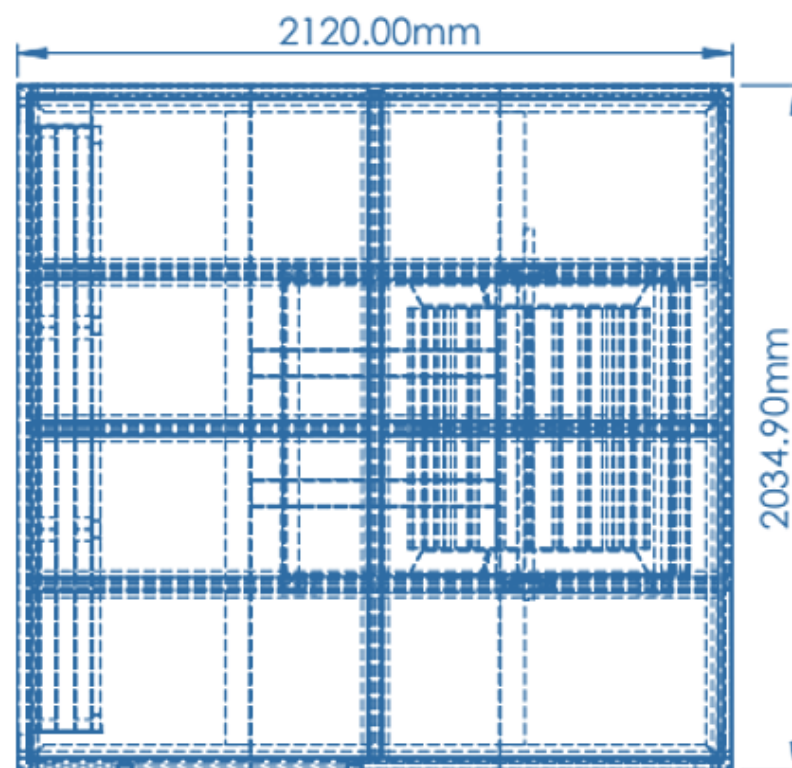
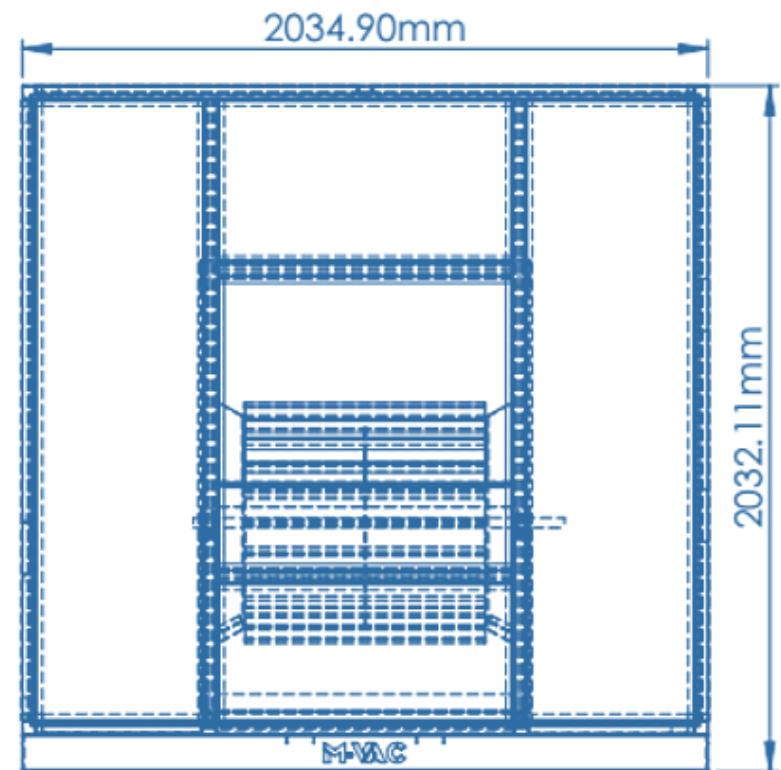
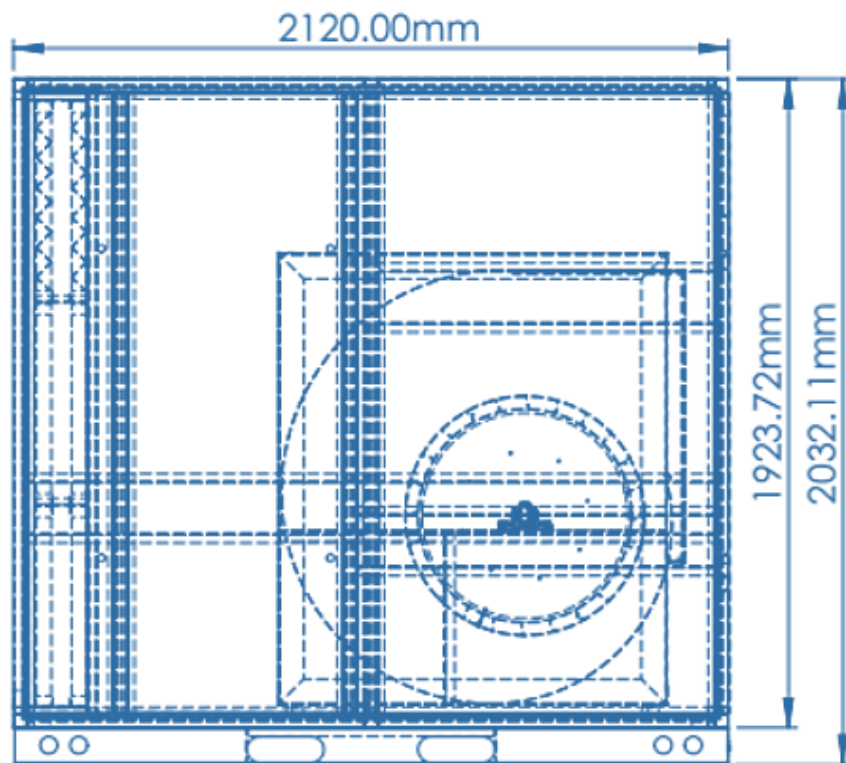
MODELO		CAUDAL NOMINAL	MOTOR	VOLTS	DIMENSIONES (mm)			MEDIO FILTRANTE		
CVM 28	CVM 28 30	17,100 CFM	3 HP	220-440/3/60	LARGO	ANCHO	ALTO	ETAPAS	TAMAÑO	TIPO
					2120	2035	2032	2	24"X24"X2"	LAVABLE, MERV 8
	CVM 28 50	21,000 CFM	5 HP		VENTILADOR			BOCA DESCARGA		PESO
					TIPO	TRASMISION	DIAMETRO	W	H	KG
					JAUJA DE ARDILLA	POLEAS Y BANDAS	28" X 28"	34"	34"	412

MODELO	0.250		0.500		0.750		1.000		1.250	
	CFM	M ³ /HR	CFM	M ³ /HR	CFM	M ³ /HR	CFM	M ³ /HR	CFM	M ³ /HR
CVM 28 30	17100	29053	15700	26674	13600	23106	11000	18690	-----	-----
CVM 28 50	21000	35679	19000	32281	17500	29733	16500	28034	14500	24636
CVM 28 75	-----	-----	23000	39077	22000	37378	20500	34830	19000	32281
CVM 28 100	-----	-----	-----	-----	-----	-----	25000	42475	22000	37378
CVM 28 150	-----	-----	-----	-----	-----	-----	28000	47572	27000	45873

CVM 28

17,100 – 21,000 CFM NOMINALES

DIMENSIONES



APLICACIÓN



CENTROS COMERCIALES



GRANDES ALMACENES



AREAS DE PRODUCCIÓN

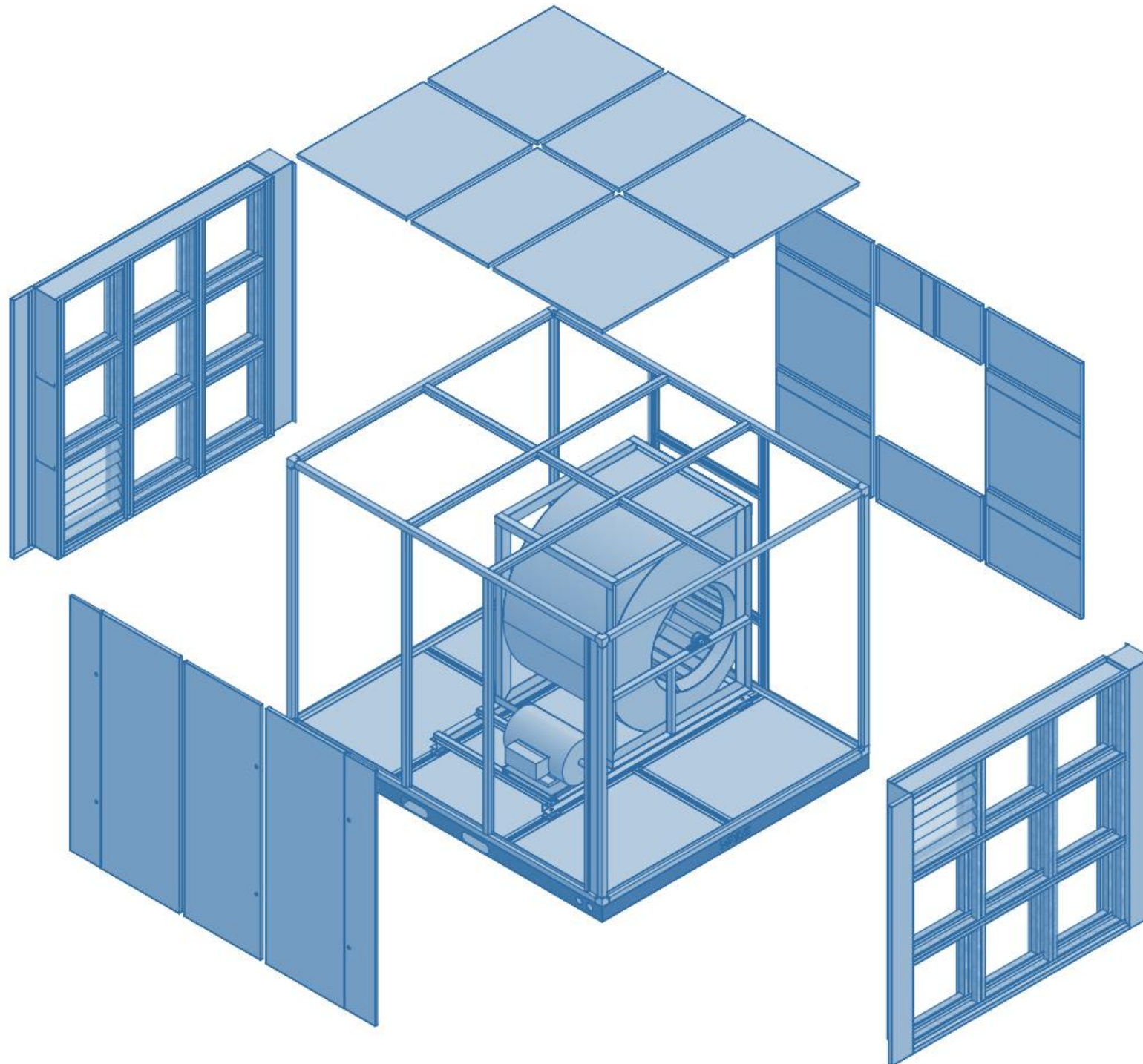


AREA DE PROCESO

CVM 28D

23,000 – 28,000 CFM NOMINALES

ESPECIFICACIONES TÉCNICAS



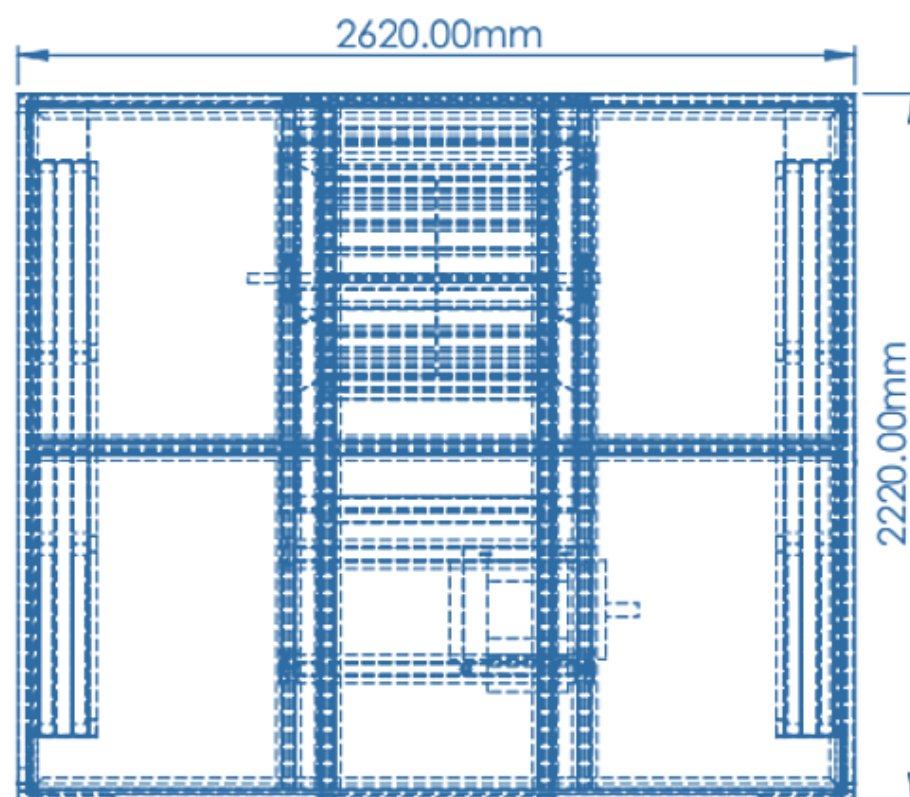
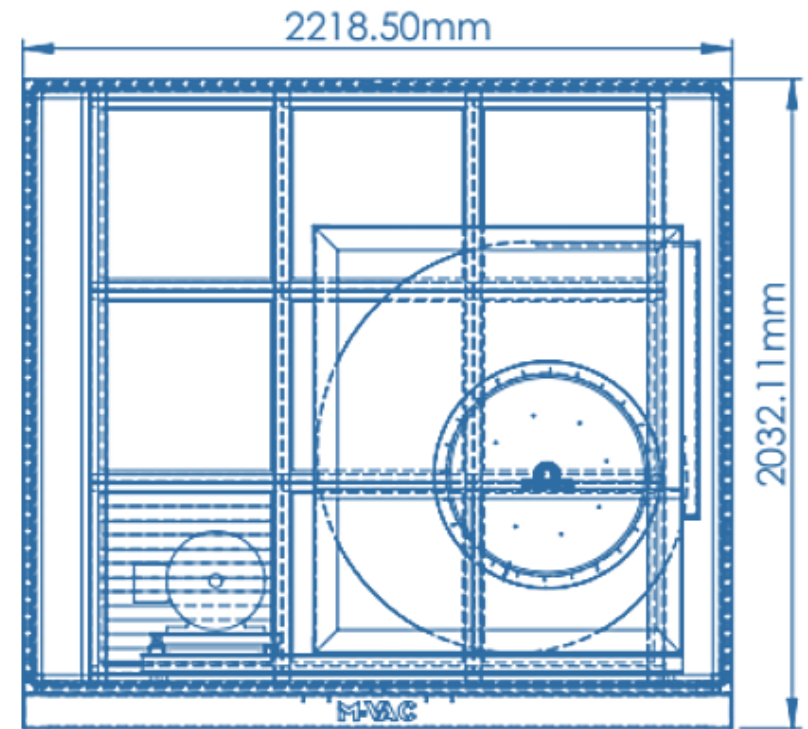
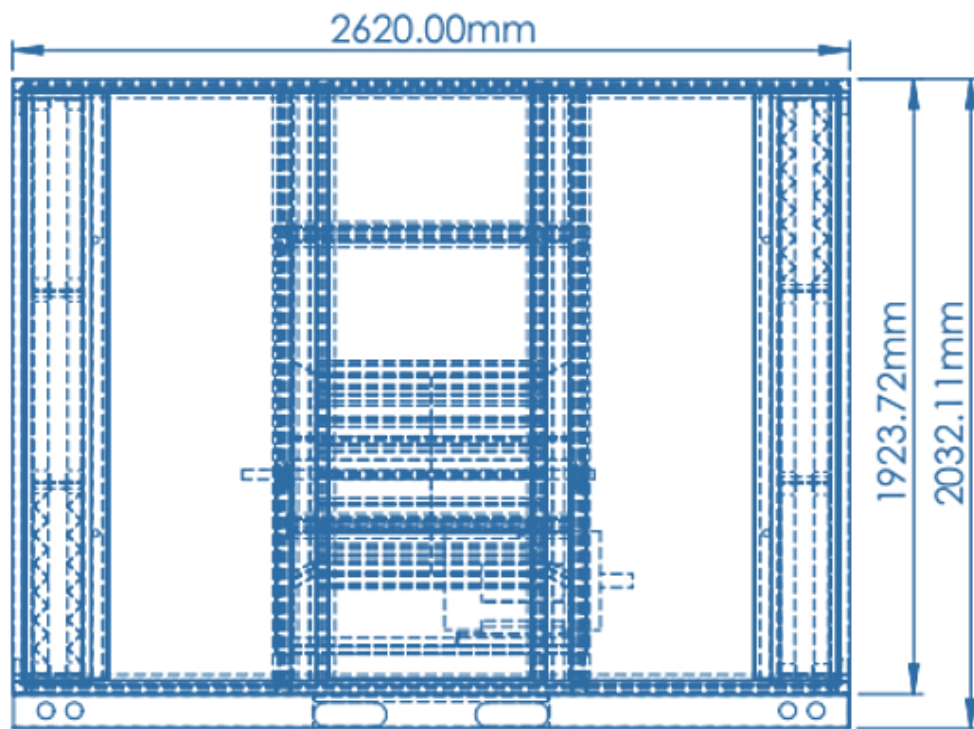
MODELO		CAUDAL NOMINAL	MOTOR	VOLTS	DIMENSIONES (mm)			MEDIO FILTRANTE		
CVM 28D	CVM 28D 75	23,000 CFM	7.5 HP	220-440/3/60	LARGO	ANCHO	ALTO	ETAPAS	TAMAÑO	TIPO
	CVM 28D 100	25,000 CFM	10 HP		2620	2218	2032	2	24"X24"X2"	LAVABLE, MERV 8
	CVM 28D 150	28,000 CFM	15 HP		VENTILADOR			BOCA DESCARGA		PESO
					TIPO	TRASMISION	DIAMETRO	W	H	KG
				JAUJA DE ARDILLA	POLEAS Y BANDAS	28" X 28"	35"	34"	474	

MODELO	0.500		0.750		1.000		1.250		1.500	
	CFM	M ³ /HR	CFM	M ³ /HR	CFM	M ³ /HR	CFM	M ³ /HR	CFM	M ³ /HR
CVM 28 30	15700	26674	13600	23106	11000	18690	-----	-----	-----	-----
CVM 28 50	19000	32281	17500	29733	16500	28034	14500	24636	-----	-----
CVM 28 75	23000	39077	22000	37378	20500	34830	19000	32281	18000	30582
CVM 28 100	-----	-----	-----	-----	25000	42475	22000	37378	21000	35679
CVM 28 150	-----	-----	-----	-----	28000	47572	27000	45873	26000	44174

CVM 28D

23,000 – 28,000 CFM NOMINALES

DIMENSIONES



APLICACIÓN



CENTROS COMERCIALES



GRANDES ALMACENES



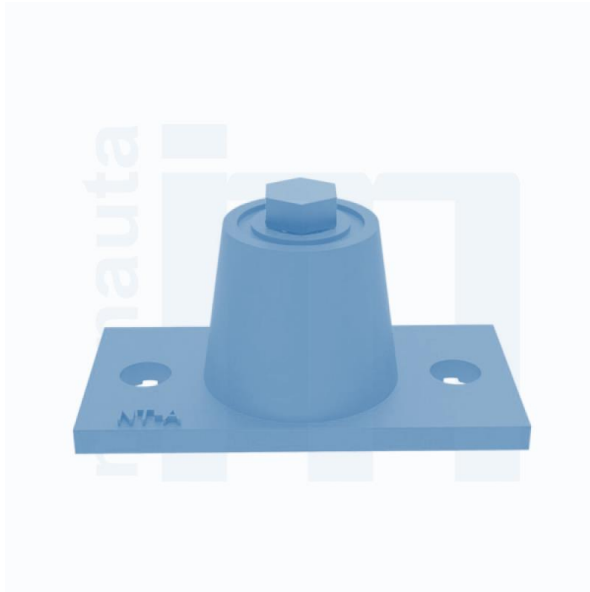
AREAS DE PRODUCCIÓN



AREA DE PROCESO

RESORTES ANTIVIBRATORIOS

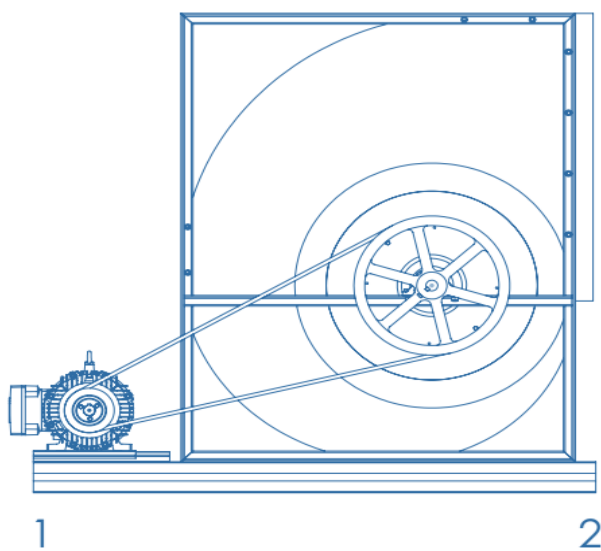
MODELO NT



Los tacones modelo NT son los más comunes en la industria. Su deflexión es mayor que las almohadillas y que los tacones NS, lo cual le da mayor eficiencia contra la vibración. Su código de colores determina la dureza y la carga que soportan. Su base rayada los hace antiderrapantes y pueden usarse solos o fijándose al piso. Se usan en todos los equipos HVAC, estos tacones cumplen con ASHRAE, libro Applications, cap 47, pág. 47.44, note 20 type 2, "Rubber Mounts".

TABLA DE SELECCIÓN DE RESORTES ANTIVIBRATORIOS

CVM



MODELO	MOTOR	PESO MOTOR APROXIMADO (KG)	P1	P2	P3	P4
CVM 12 033	0.33	6	NT-B100	NT-B100	NT-B100	NT-B100
CVM 12 050	0.5	8	NT-B100	NT-B100	NT-B100	NT-B100

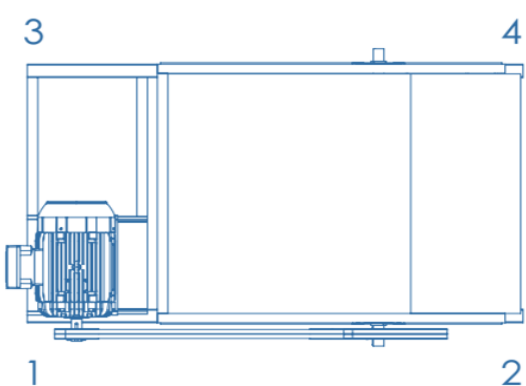
CVM 16 050	0.5	8	NT-B100	NT-B100	NT-B100	NT-B100
CVM 16 075	0.75	15	NT-B100	NT-B100	NT-B100	NT-B100

CVM 19 075	0.75	15	NT-B100	NT-B100	NT-B100	NT-B100
CVM 19 10	1	16	NT-B100	NT-B100	NT-B100	NT-B100

CVM 24 15	1.5	18	NT-B235	NT-B235	NT-B235	NT-B235
CVM 24 20	2	22	NT-B235	NT-B235	NT-B235	NT-B235
CVM 24 30	3	26	NT-B235	NT-B235	NT-B235	NT-B235

CVM 28 30	3	26	NT-B500	NT-B500	NT-B500	NT-B500
CVM 28 50	5	30	NT-B500	NT-B500	NT-B500	NT-B500

CVM 28D 75	7.5	60	NT-B500	NT-B500	NT-B500	NT-B500
CVM 28D 100	10	75	NT-B500	NT-B500	NT-B500	NT-B500
CVM 28D 150	15	108	NT-B500	NT-B500	NT-B500	NT-B500





MVAC
HVAC ENGINEERING & MANUFACTURING



332 714 6231



acomercial@mvac.com.mx
ventas@mvac.com.mx



Francisco Villa #3
Col. San Andrés,
Ocotlán, Jal. CP. 47898



www.mvac.com.mx